

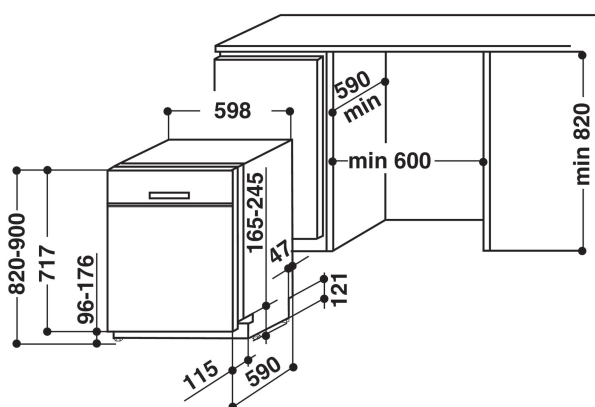
# WUE 2B16

12NC: 859991009570

EAN-kod: 8003437204340

**Whirlpool**

SENSING THE DIFFERENCE



## PRODUKTEGENSKAPER

PRODUKTEGENSKAPER	
Konstruktion	Fristående
Installationstyp	Underbyggd
Typ av reglage	Elektronisk
Typ av kontrollinställning och signalenheter	-
Demonterbar toppskiva	N/A
Dekorpanel för dörren	N/A
Färg	Vit
Anslutningseffekt (W)	1900
Ström (A)	10
Spänning (V)	220-230
Frekvens (Hz)	50
Nätkabelns längd (cm)	130
Elkontakt	Schuko
Längd, tilloppsslang (cm)	155
Längd, avloppsslang (cm)	150
Justerbar sockelplåt	Djup
Höjd med toppskiva (mm)	0
Justerbara fötter	Ja, justerbara framifrån
Höjd	820
Bredd	600
Djup	600
Djup med dörren öppen i 90° (mm)	-
Min inbyggnadshöjd i nisch	0
Max inbyggnadshöjd i nisch	0
Min inbyggnadsbredd i nisch	0
Max inbyggnadsbredd i nisch	0
Inbyggnadsdjup i nisch	0
Nettovikt (kg)	47
Bruttovikt (kg)	49

## TEKNISKA DATA

Automatiska program	Saknas
Maxtemperatur inkommande vatten, °C	60
Alternativ för startfördröjning	En fast tid
Fördröjd start, max. tid (tim)	8
Programförloppsindikering	-
Display, programtid	Saknas
Saltindikator	Ja
Sköljmedelsindikator	Ja
Säkerhetsanordning	N/A
Höj- och sänkbar överkorg	Ja
Största tallrik i överkorg (cm)	0
Största tallrik i underkorg (cm)	0

## ENERGI & PRESTANDA

Energieffektivitetsklass - NY (2010/30/EC)	A+
Årlig energiförbrukning (kWh/år) - NY (2010/30/EC)	293
Varaktighet viloläge - NY (2010/30/EC)	12
Effektförbrukning i viloläge, NY (2010/30/EC)	5
Effektförbrukning i frånläge, NY (2010/30/EC)	0.50
Årlig vattenförbrukning (l/år) - NY (2010/30/EC)	2940
Buller (dB(A) re 1 pW)	46